

サイズと仕様

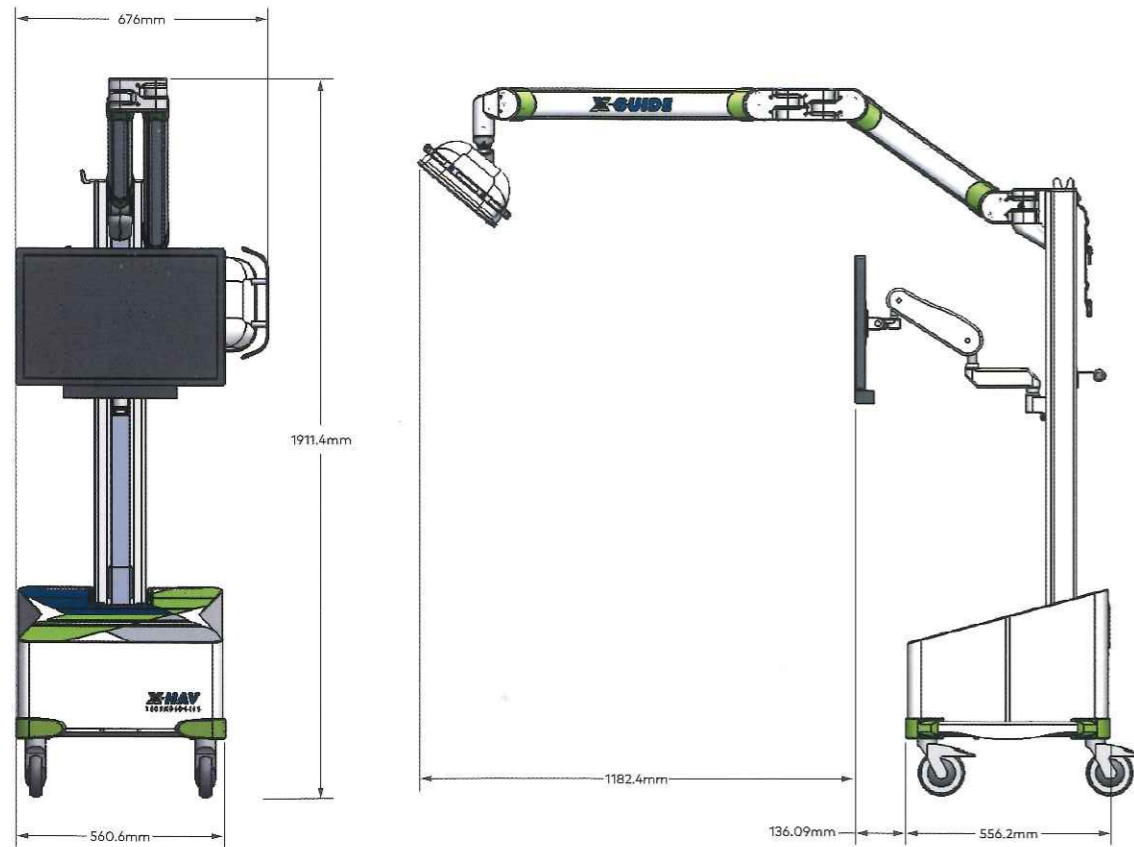


図1:アーム格納時(保管時)のX-ガイド正面

図2:アーム伸長時のX-ガイド側面

仕様

定格電源電圧(供給電圧 / 周波数)	AC 100 V / 周波数 50 / 60 Hz
定格入力	1500 VA
電撃に対する保護の形式による分類	クラス I 機器
電撃に対する保護の程度	B 形装着部
防塵性能	IP2X
動作温度範囲	10~35°C
動作湿度範囲	30~90%

一般的名称: 手術用ナビゲーションユニット 医療機器認証番号: 302ADBZX00063000

www.nobelbiocare.com

MK421 JP 2008[®] Nobel Biocare Services AG, 2020. All rights reserved.
販売元: ノーベルバイオケア - X-Guideは、米国およびその他の国々におけるX-Nav Technologies, LLCの登録商標または商標です。
DTX Studio、ノーベルバイオケア、ノーベルバイオケアのロゴ、および文書で使用するその他のすべての商標は、別途記載されていない限り、
また文脈から明白である場合を除き、ノーベルバイオケアの商標です。このパンフレット内の製品画像は、必ずしも縮尺通りではありません。

X-ガイド



X-ガイド

インプラント手術ナビゲーション システム

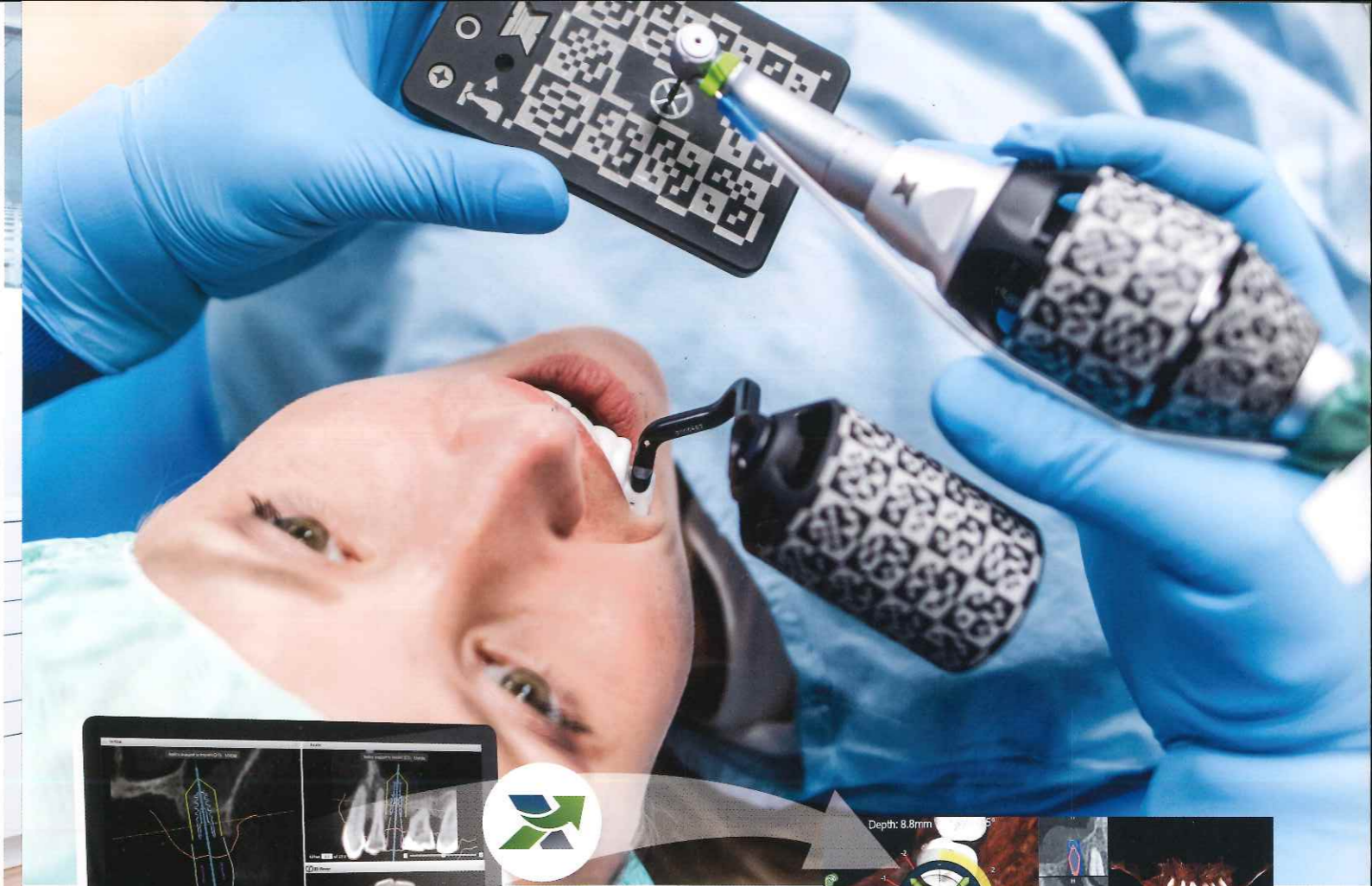
Make digital precision work for you



自由度の高いコンピュータ支援サージェリーを提供

X-ガイドは、DTX Studio™ Implant ソフトウェアとリンクし、患者様のCBCTデータをもとに計画したインプラント手術を実行するシステムです。従来では事前に準備・製作する必要があったサージカルテンプレートを 사용하지ずにインプラント手術を行うことが可能になります。また、X-ガイドは、シンプルなステップで手術を実行できるように設計されており、決められた手順に沿って進むことで、計画に基づいた正確性の高いインプラント治療を提供します。

X-ガイドを用いたコンピュータ支援のインプラント手術では、リアルタイムで埋入部位の解剖情報を明示し、インプラント埋入高形成時のドリルや埋入中のインプラントを3Dガイダンスで制御します。緊急度の高いインプラント治療や患者様のために検査・診断とインプラント手術を同日に実行することも可能になります。



DTX Studio™ Implant ソフトウェアで計画したインプラント治療をX-ガイドにエクスポートして3Dナビゲーションを駆使した手術を実行します。



術中、ドリルと解剖学的構造情報を一画面にライブで360°表示します。計画したドリルの深度に対してカラートラック機能がデプスインジケータの役目を果たします。

ダイナミック・ナビゲイティッド・サージェリー

最先端のデジタルワークフローを駆使した治療で実現できること:

- DTX Studio™ suite を通じて、インプラント手術を計画・実行できるため、診断から補綴修復までシームレスな治療が可能
- サージカルテンプレートのオーダーが不要になり、手術までのリードタイム短縮が可能
- フラップレス手術にもフラップ手術にも適応
- 抜歯即時埋入手術への対応が正確に、そして容易になります
- リアルタイム3Dガイダンスによるインプラント・サージェリーで正確性と自由度の高い手術を実現

X-ガイドのしくみ

CBCT スキャン



- 患者様の口腔内にX-クリップを装着して、CBCTスキャンを撮影します。
- X-ガイド・システムは多種のCBCTスキャナーと互換性があります。

治療計画



- X-ガイドとDTX Studio Implant ソフトウェア (Ver 3.5以降) と互換性があります。
- 手術計画は手術中いつでも修正することができます。

X-ガイドのナビゲーションを使用して手術を行う



- 患者様の口腔内にはトラッカーを連結したX-クリップを残存歯に装着します。
- ハンドピースには、ハンドピース用トラッカーを装着し、外科用インスツルメントの動きが分かるようにします。
- 2台のカメラが三角測量法により、患者様とハンドピースに装着したトラッカーの位置や動きを読み取り、追いつけます。
- 青色光を使用
 - ・白色光よりも速く正確な波長。
 - ・カメラは手術時のライトや環境光に影響を受けません。

- 独自の技術により、カメラで600カ所以上のX-ポイントをリアルタイムに読み取ることができ、精度の高いトラッキングが可能です。



自由度の高いコンピュータ支援サージェリーを提供

X-ガイドは、DTX Studio™ Implant ソフトウェアとリンクし、患者様のCBCTデータをもとに計画したインプラント手術を実行するシステムです。従来では事前に準備・製作する必要があったサージカルテンプレートを**使用せずに**インプラント手術を行うことが可能になります。また、X-ガイドは、シンプルなステップで手術を実行できるように設計されており、決められた手順に沿って進むことで、計画に基づいた正確性の高いインプラント治療を提供します。

X-ガイドを用いたコンピュータ支援のインプラント手術では、リアルタイムで埋入部位の解剖情報を明示し、インプラント埋入窩形成時のドリルや埋入中のインプラントを3Dガイダンスで制御します。緊急度の高いインプラント治療や患者様のために検査・診断とインプラント手術を同日に実行することも可能になります。



ダイナミック・ナビゲーション・サージェリー

最先端のデジタルワークフローを駆使した治療で実現できること:

- DTX Studio™ suite を通じて、インプラント手術を計画・実行できるため、診断から補綴修復までシームレスな治療が可能
- サージカルテンプレートのオーダーが不要になり、手術までのリードタイム短縮が可能
- フラップレス手術にもフラップ手術にも適応
- 抜歯即時埋入手術への対応が正確に、そして容易になります
- リアルタイム3Dガイダンスによるインプラント・サージェリーで正確性と自由度の高い手術を実現

製品名	製品番号	価格(税別)
X-ガイド (以下の製品が含まれます。製品は単品でのご購入も可能です。)	XNVP007839J	¥4,680,000
X-ガイド インストールメント キット (インストールメント キットには以下の・印が付いた製品が含まれます。)	XNVP008818	
・トラッカーアーム 45°	XNVP007505	
・トラッカーアーム (左)	XNVP009586	
・トラッカーアーム (右)	XNVP009587	
・ハンドピーストラッカー	XNVP007640	
・患者トラッカー	XNVP007652	
・キャリブレーション ディスク	XNVP007747	
・X-ガイド スクリュードライバー	XNVP007842	
・Go プレート	XNVP008641	
・レンチ	XNVP009154	
・X-マーク プロブツール	XNVP010673	
・プローブトラッカー	XNVP009181	
X-クリップ* 12pcs (10回分の電子サージェリークレジット付き)	XNVP008381	
X-クリップ* (デモ用) 8pcs	XNVP008824	
X-ガイド 安全ゴーグル	XNVP008395	
ハンドピース アダプター (アダプタースリーブと共に使用し、コントラングルに接続します。)	XNVP010702	
アダプタースリーブ (Forza/ナカニシ用・Conforto コントラングル用)	XNVP010701	
アダプタースリーブ (KaVoマスターサージ コントラングル用)	XNVP010724	
アダプタースリーブ (W&H オッセオセット100/200 WI-75 コントラングル用)	XNVP010727	
ハンドピースコネクタ (W&H オッセオセット300 WS-75/WS-75LG コントラングル用)*	XNVP008796	
ハンドピースコネクタ組立てツール	XNVP009229	
X-ガイド マウス	XNVP011076	



*X-ガイドに対応するオッセオセット300 コントラングルハンドピースWS-75/WS-75LGは、現在弊社ではお取り扱いがございませんので、何卒ご了承ください。

本書に記載の価格は別途記載がある場合を除き、1個/1本あたりの税別価格となります。



製品名	製品番号	価格(税別)
X-ガイド インstrument キット (Instrument キットには以下の・印が付いた製品が含まれます。)	XNVP008818	¥450,000
・トラッカーアーム 45°	XNVP007505	¥45,000
・トラッカーアーム(左)	XNVP009586	¥45,000
・トラッカーアーム(右)	XNVP009587	¥45,000
・ハンドピース トラッカー	XNVP007640	¥72,000
・患者トラッカー	XNVP007652	¥55,000
・キャリブレーション ディスク	XNVP007747	¥37,000
・X-ガイド スクリュードライバー	XNVP007842	¥58,000
・Goプレート	XNVP008641	¥39,000
・レンチ	XNVP009154	¥10,000
・X-マーク ブローブツール	XNVP010673	¥67,000
・ブローブトラッカー	XNVP009181	¥72,000
X-クリップ 12pcs (10回分の電子サージェリークレジット付き)	XNVP008381	¥128,000
X-クリップ (電子サージェリークレジットなし)	XNVP009083	¥4,000
X-クリップ(デモ用) 8pcs	XNVP008824	¥10,000
X-ガイド 安全ゴーグル	XNVP008395	¥5,000
ハンドピース アダプター (アダプタースリーブと共に使用し、コントラングルに接続します。)	XNVP010702	¥40,000
アダプタースリーブ (Forza/ナカニシ・Conforto コントラングル用)	XNVP010701	¥5,000
アダプタースリーブ (KaVoマスターサージ コントラングル用)	XNVP010724	¥5,000
アダプタースリーブ (W&H オッセオセット100/200 WI-75 コントラングル用)	XNVP010727	¥5,000
ハンドピース コネクタ (W&H オッセオセット300 WS-75/WS-75LG コントラングル用)*	XNVP008796	¥45,000
ハンドピース コネクタ組立てツール	XNVP009229	¥18,000
X-ガイド マウス	XNVP011076	¥17,000
X-ガイド ステッカー (本体X)	XNVP008922	¥21,000
ストレートハンドピース キャリブレーションビット	XNVP009311	¥11,000
キャリブレーション ディスク フリクショングリップ式	XNVP010227	¥37,000
ハンドピースコネクタ Bien Air	XNVP009350	¥45,000
ハンドピースコネクタ Novag	XNVP007645	¥45,000
電子サージェリークレジット	XNVP009174	¥10,000



製品名	製品番号	価格(税別)
X-ガイド (以下の製品が含まれます。製品は単品でのご購入も可能です。)	XNVP007839J	¥4,680,000
X-ガイド Instrument キット (Instrument キットには以下の・印が付いた製品が含まれます。)	XNVP008818	
・トラッカーアーム 45°	XNVP007505	
・トラッカーアーム(左)	XNVP009586	
・トラッカーアーム(右)	XNVP009587	
・ハンドピース トラッカー	XNVP007640	
・患者トラッカー	XNVP007652	
・キャリブレーション ディスク	XNVP007747	
・X-ガイド スクリュードライバー	XNVP007842	
・Go プレート	XNVP008641	
・レンチ	XNVP009154	
・X-マーク ブローブツール	XNVP010673	
・ブローブトラッカー	XNVP009181	
X-クリップ* 12pcs (10回分の電子サージェリークレジット付き)	XNVP008381	
X-クリップ* (デモ用) 8pcs	XNVP008824	
X-ガイド 安全ゴーグル	XNVP008395	
ハンドピース アダプター (アダプタースリーブと共に使用し、コントラングルに接続します。)	XNVP010702	
アダプタースリーブ (Forza/ナカニシ用・Conforto コントラングル用)	XNVP010701	
アダプタースリーブ (KaVoマスターサージ コントラングル用)	XNVP010724	
アダプタースリーブ (W&H オッセオセット100/200 WI-75 コントラングル用)	XNVP010727	
ハンドピースコネクタ (W&H オッセオセット300 WS-75/WS-75LG コントラングル用)*	XNVP008796	
ハンドピースコネクタ組立てツール	XNVP009229	
X-ガイド マウス	XNVP011076	



*X-ガイドに対応するオッセオセット300 コントラングルハンドピースWS-75/WS-75LGは、現在弊社ではお取り扱いがございませんので、何卒ご了承ください。

本書に記載の価格は別途記載がある場合を除き、1個/1本あたりの税別価格となります。